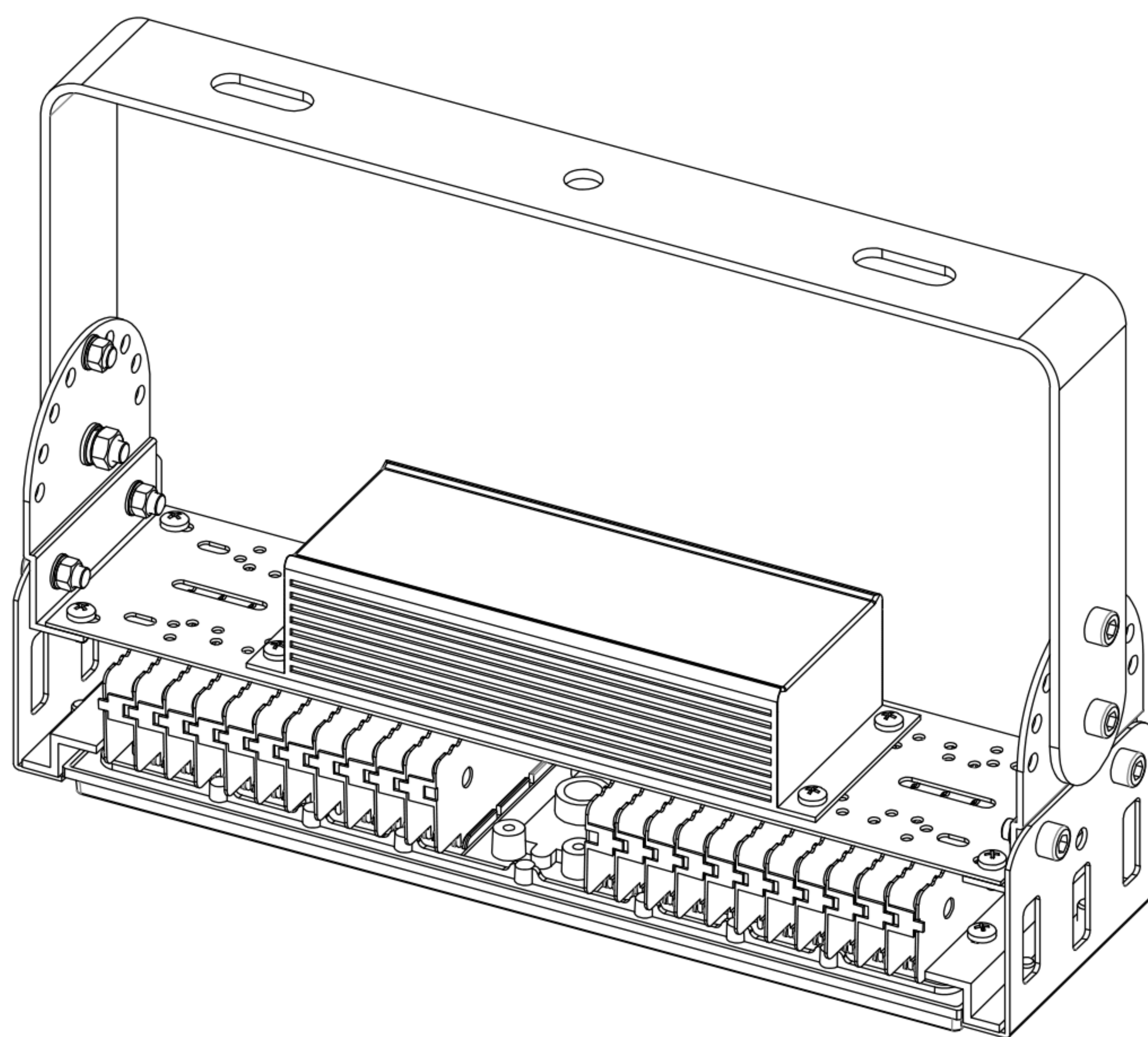


日本製LED防水屋外照明



50W

浦崎株式会社

目次

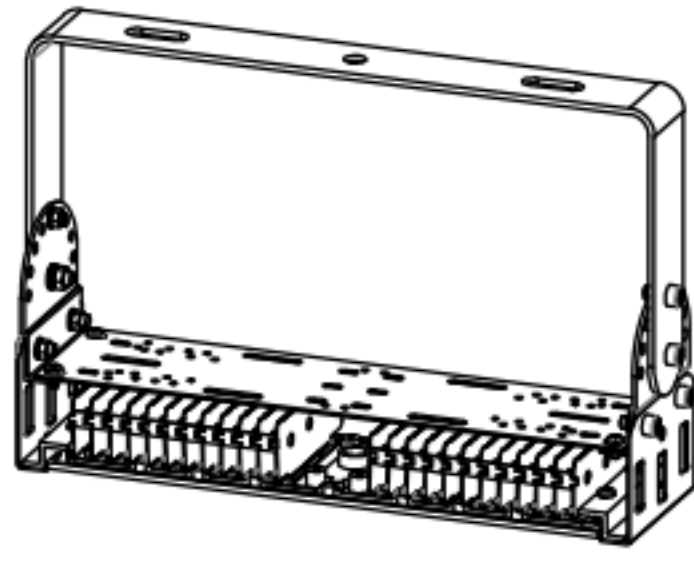
完成品図	-----	1
部品一覽	-----	2
電源設置	-----	3
取付穴寸法	-----	4
LED光源参考図面	-----	5
部品詳細一覽	-----	6
製品図面	-----	7
梱包	-----	8

商品



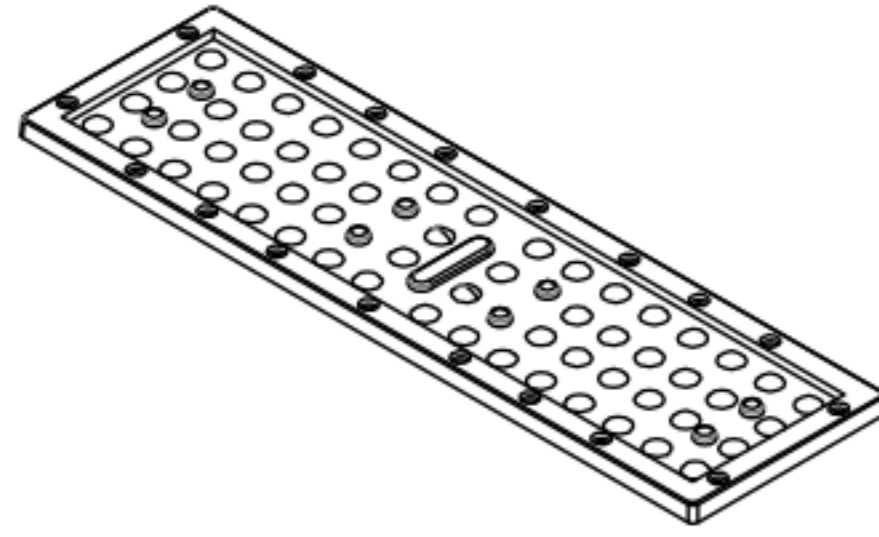
部品

1、



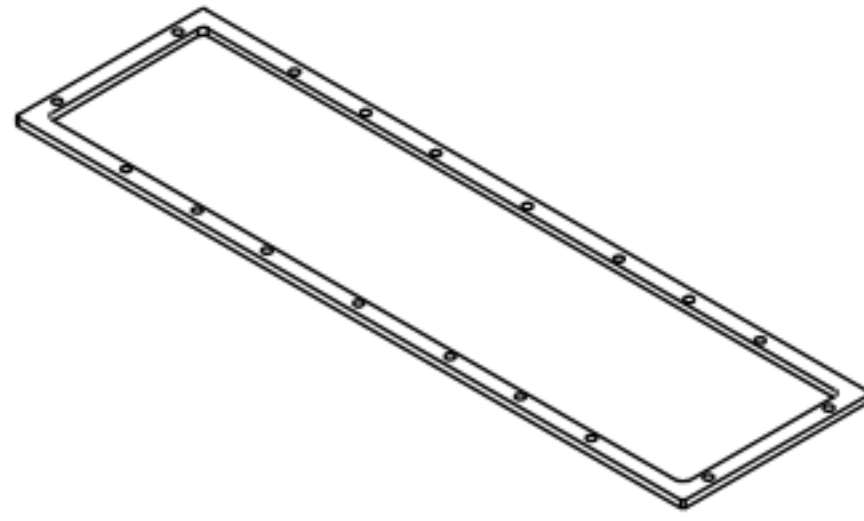
本体

2、



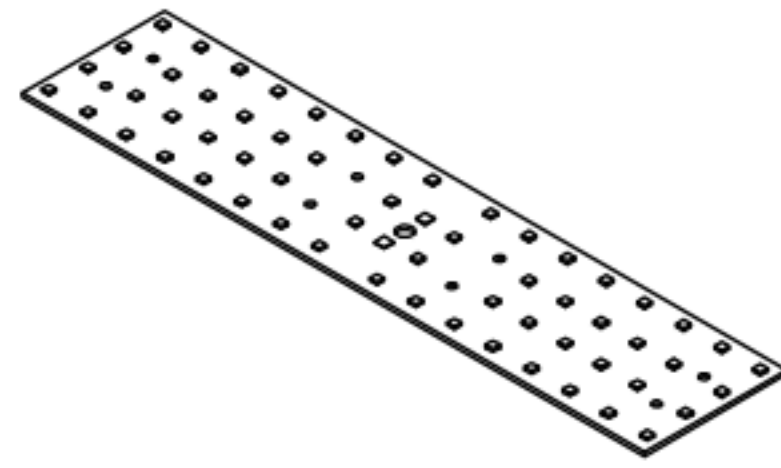
角度カバー

3、



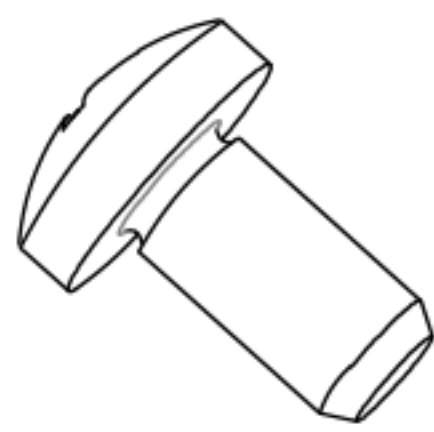
防水ゴム

4、



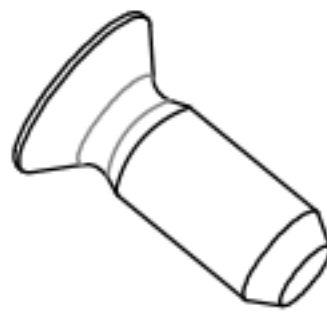
LED基盤

5、



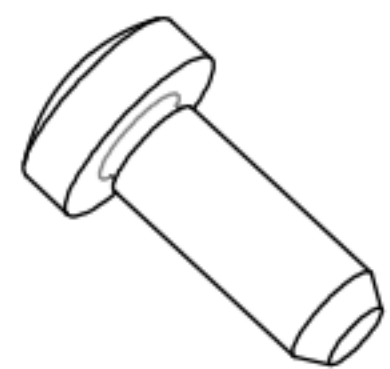
電源用ねじ

6、



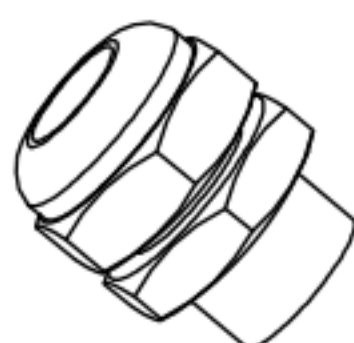
LED基盤ねじ

7、



防水カバーねじ

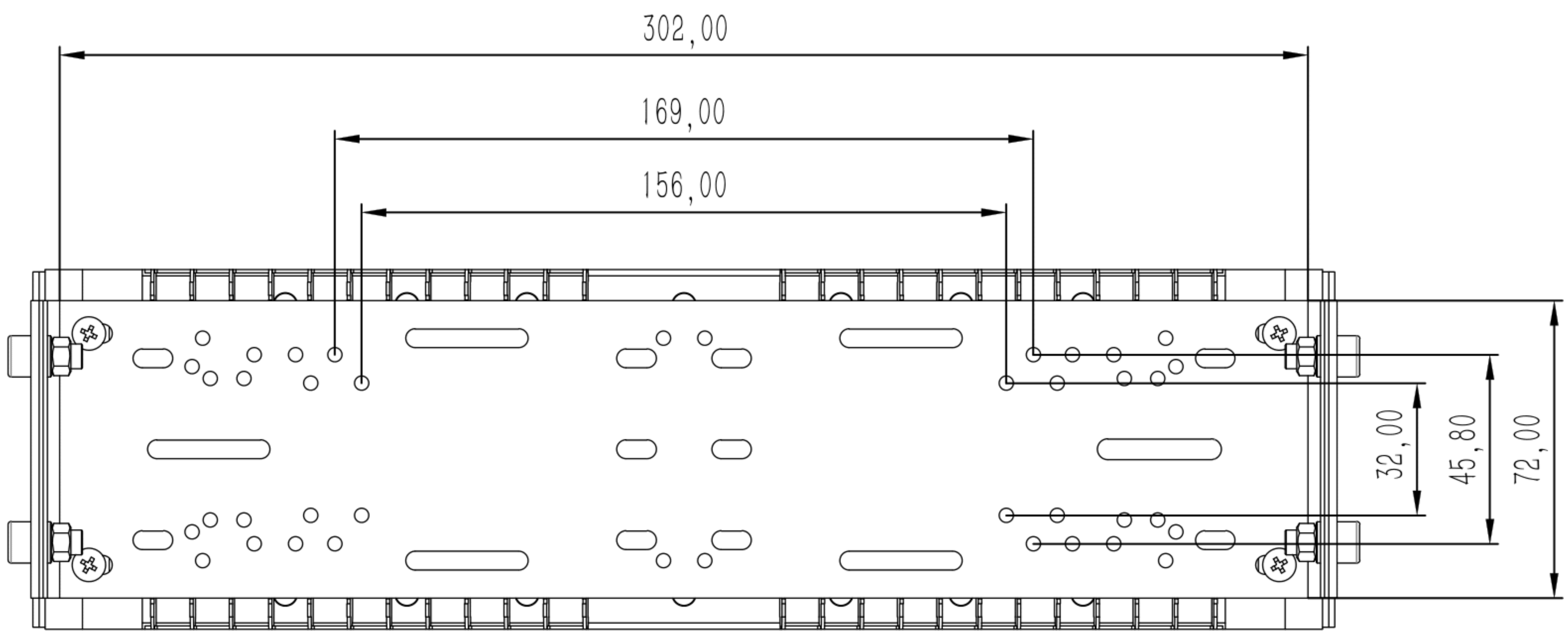
8、



角度調整ねじ

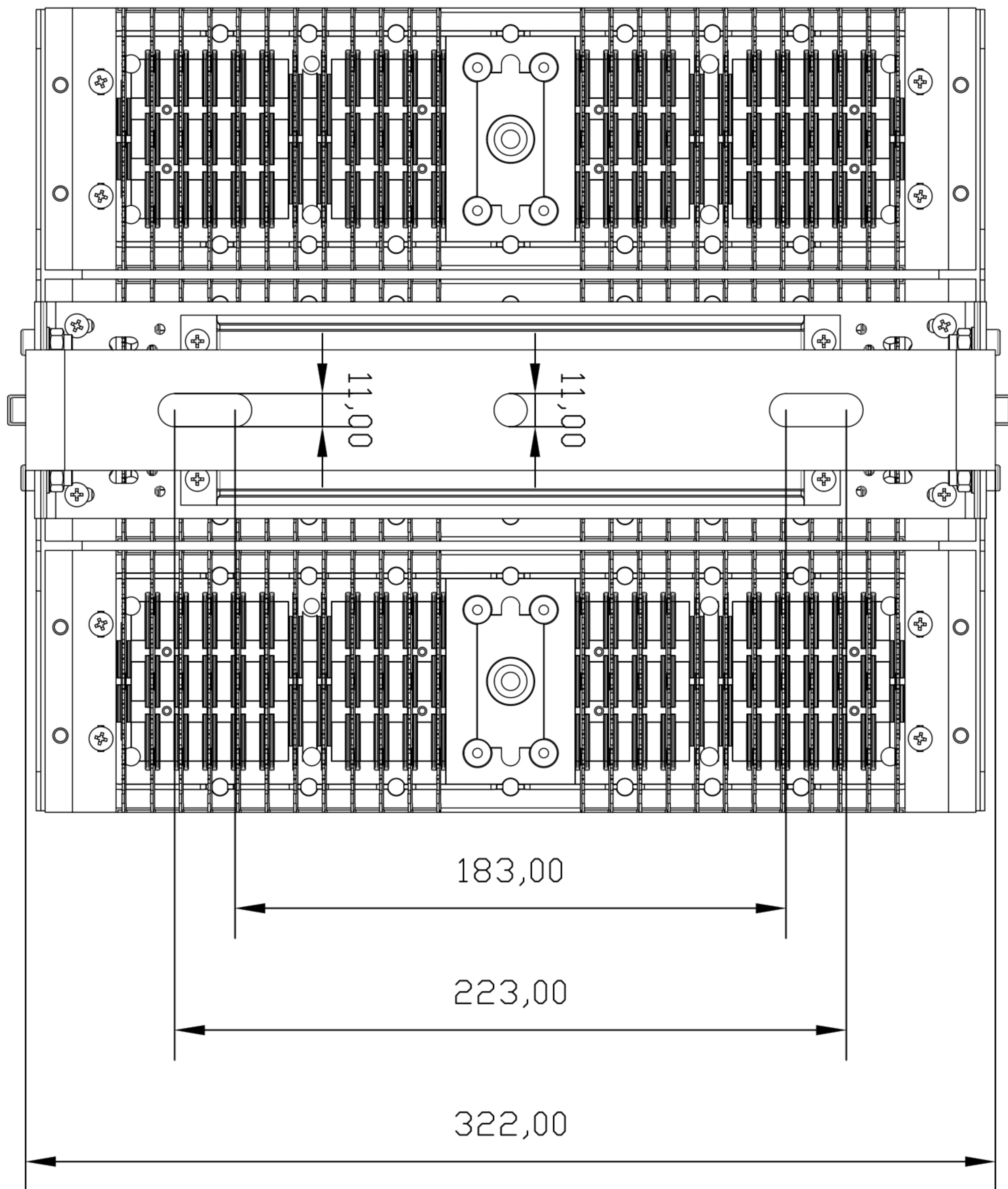
電源設置

単位：(mm)



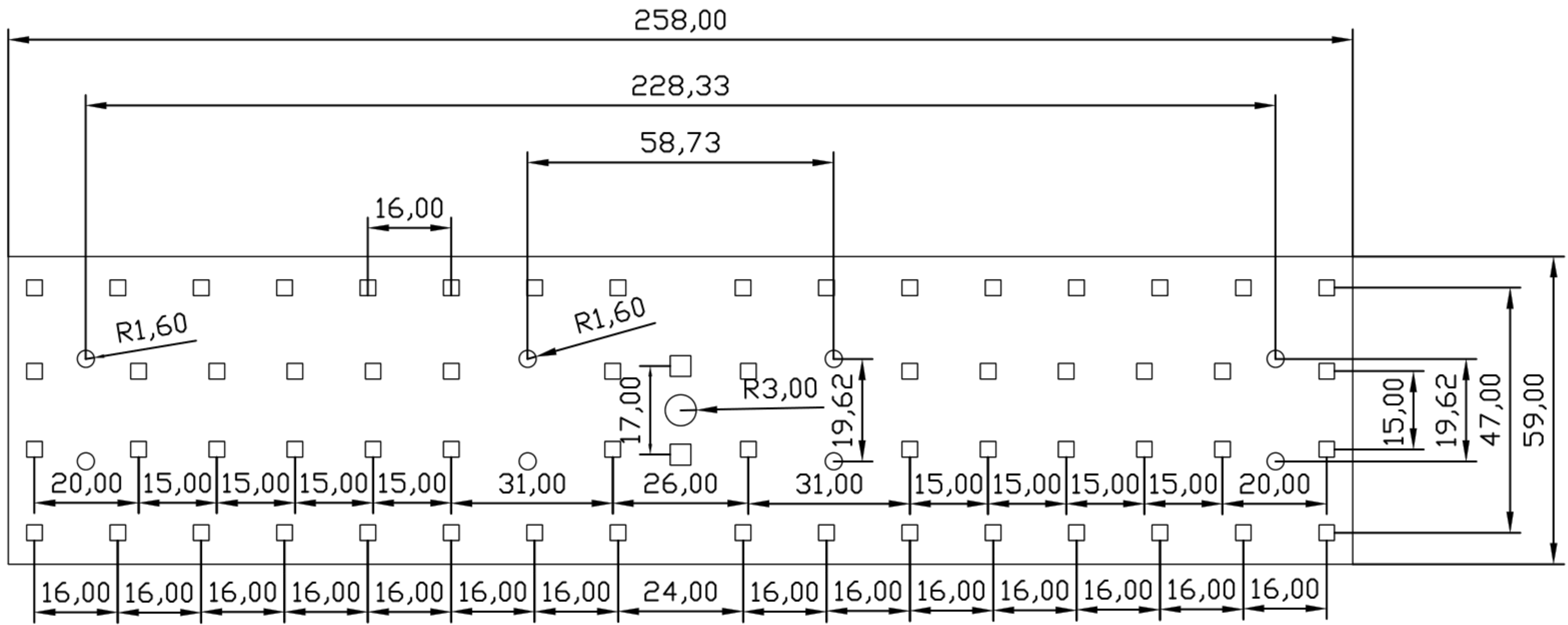
取り付けステー寸法図

単位: (mm)

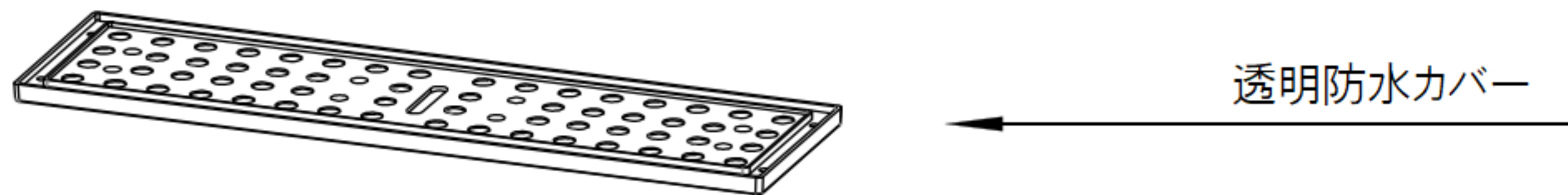
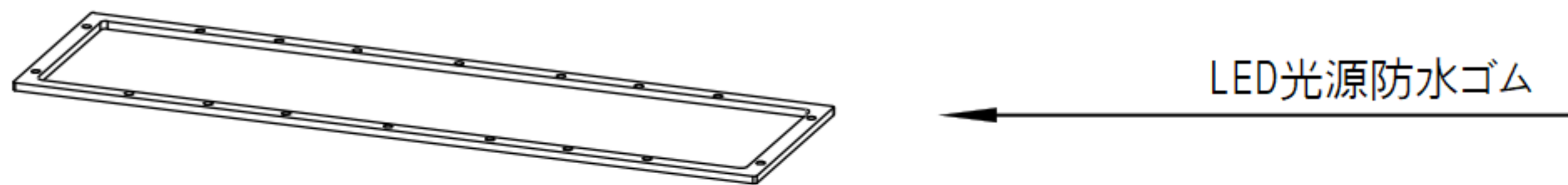
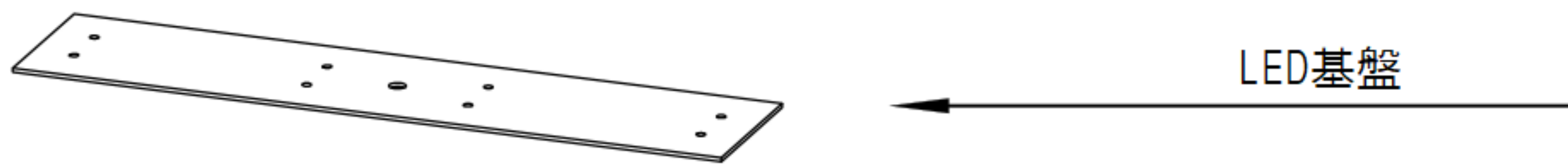
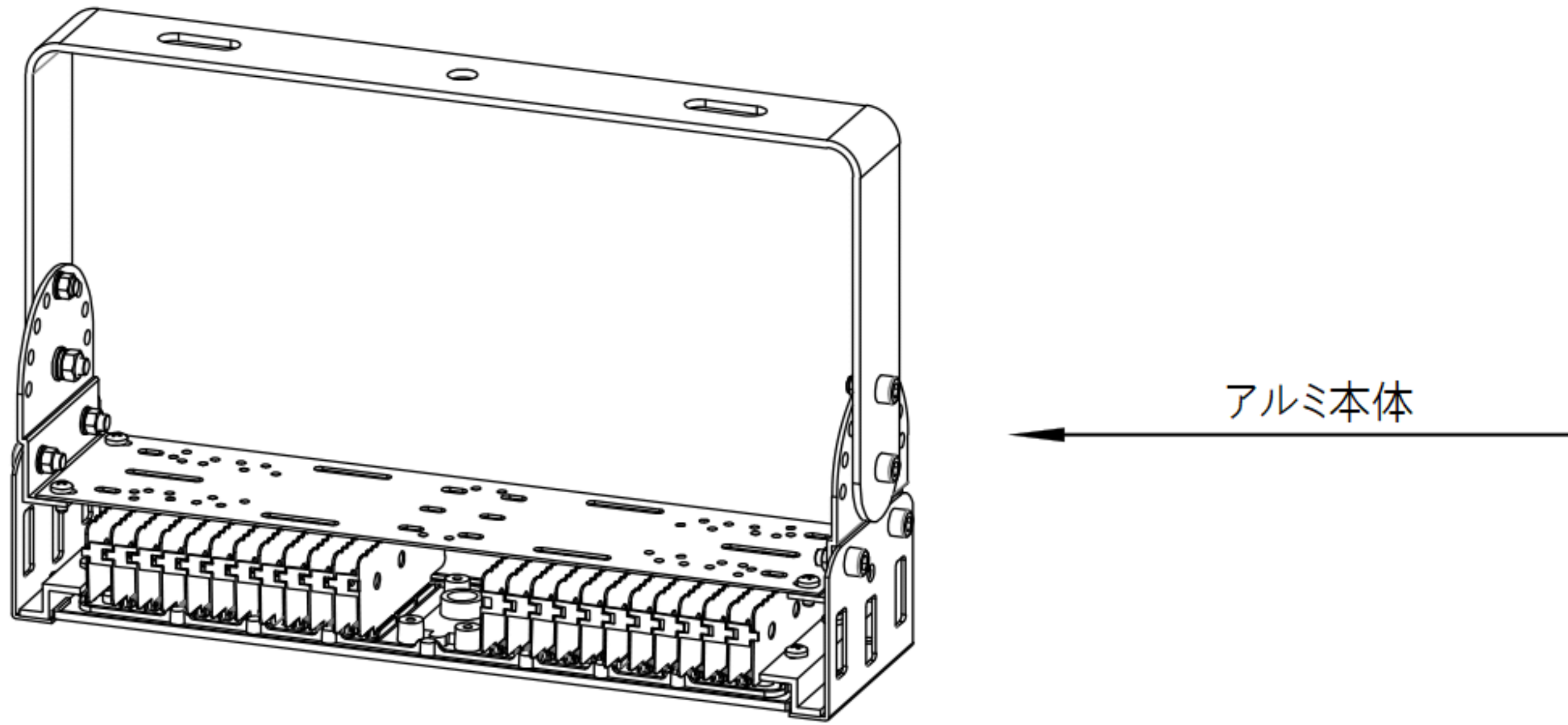
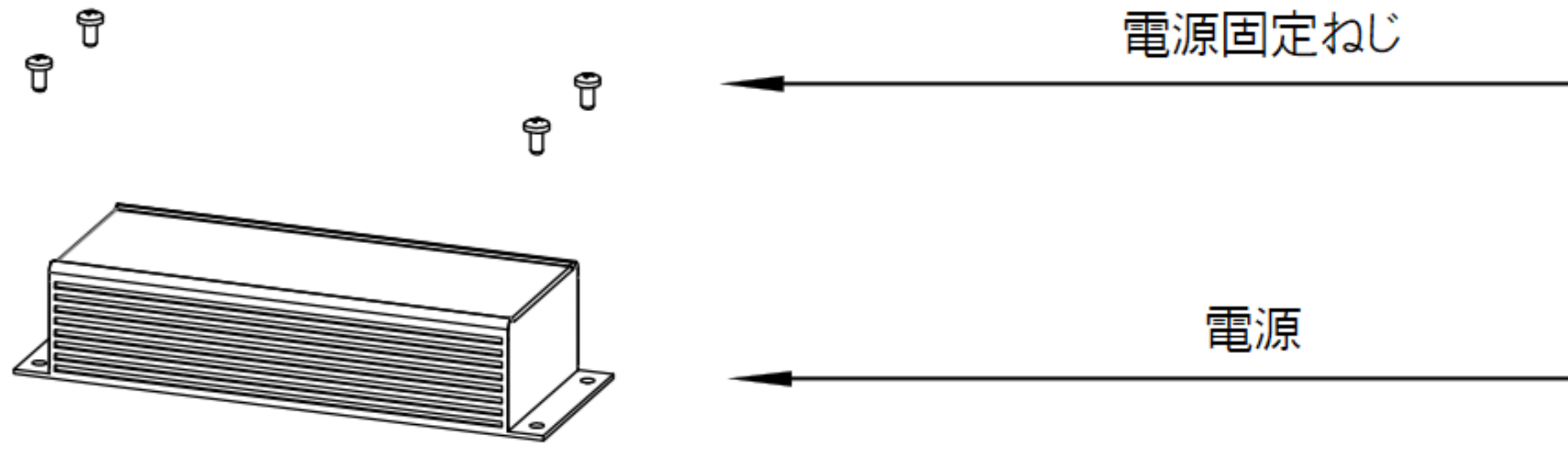


LED光源寸法図

単位: (mm)

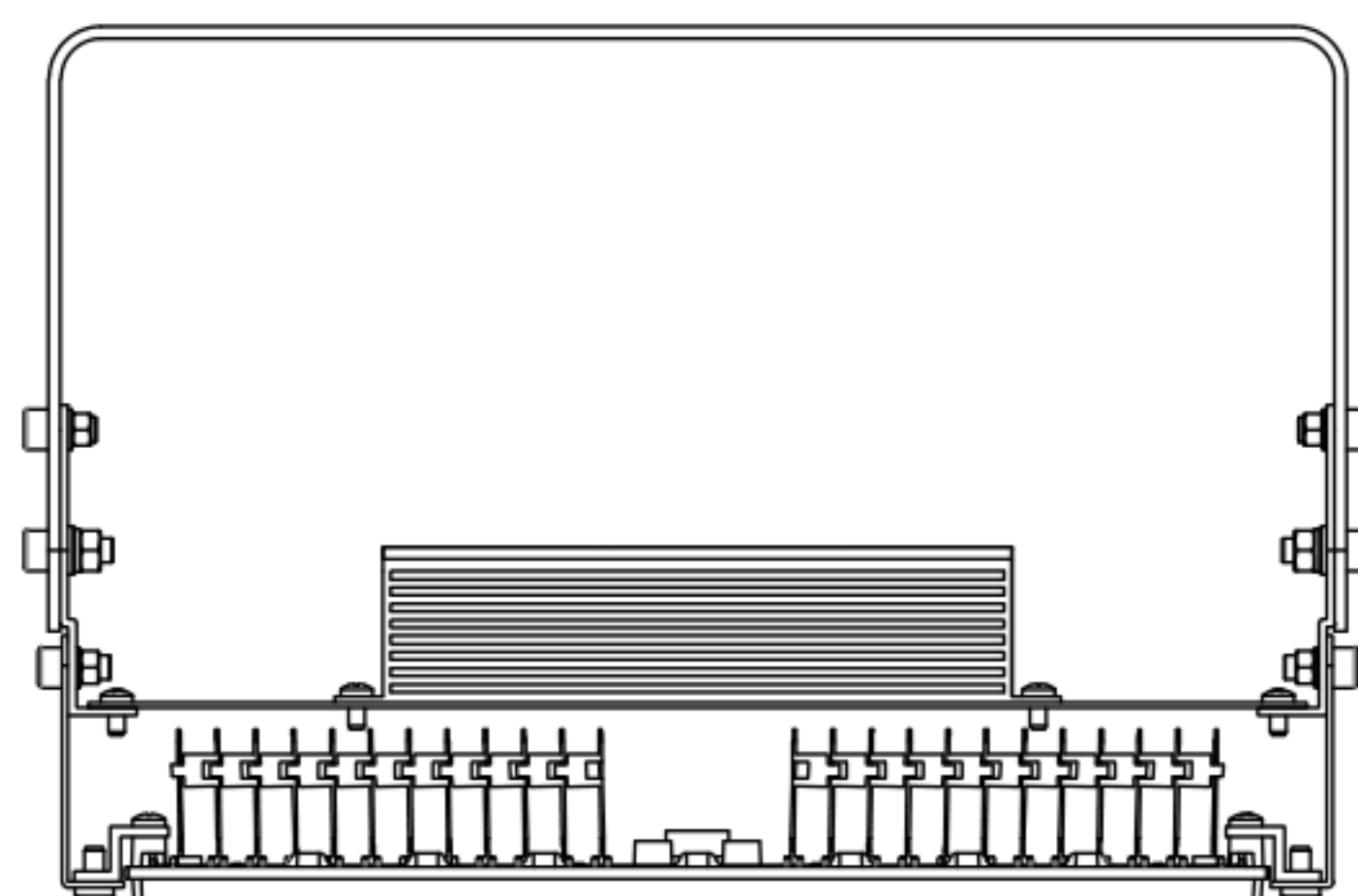
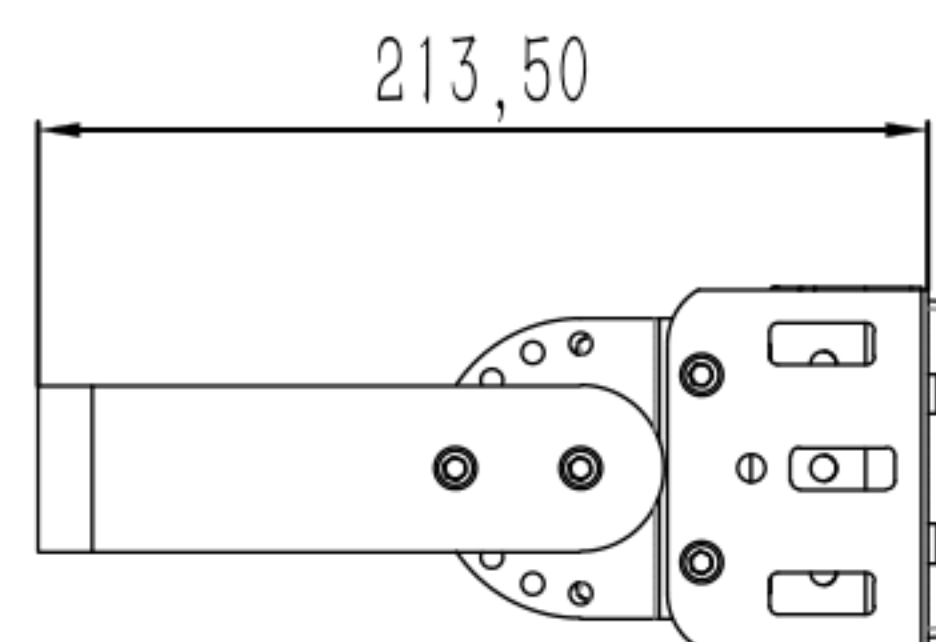
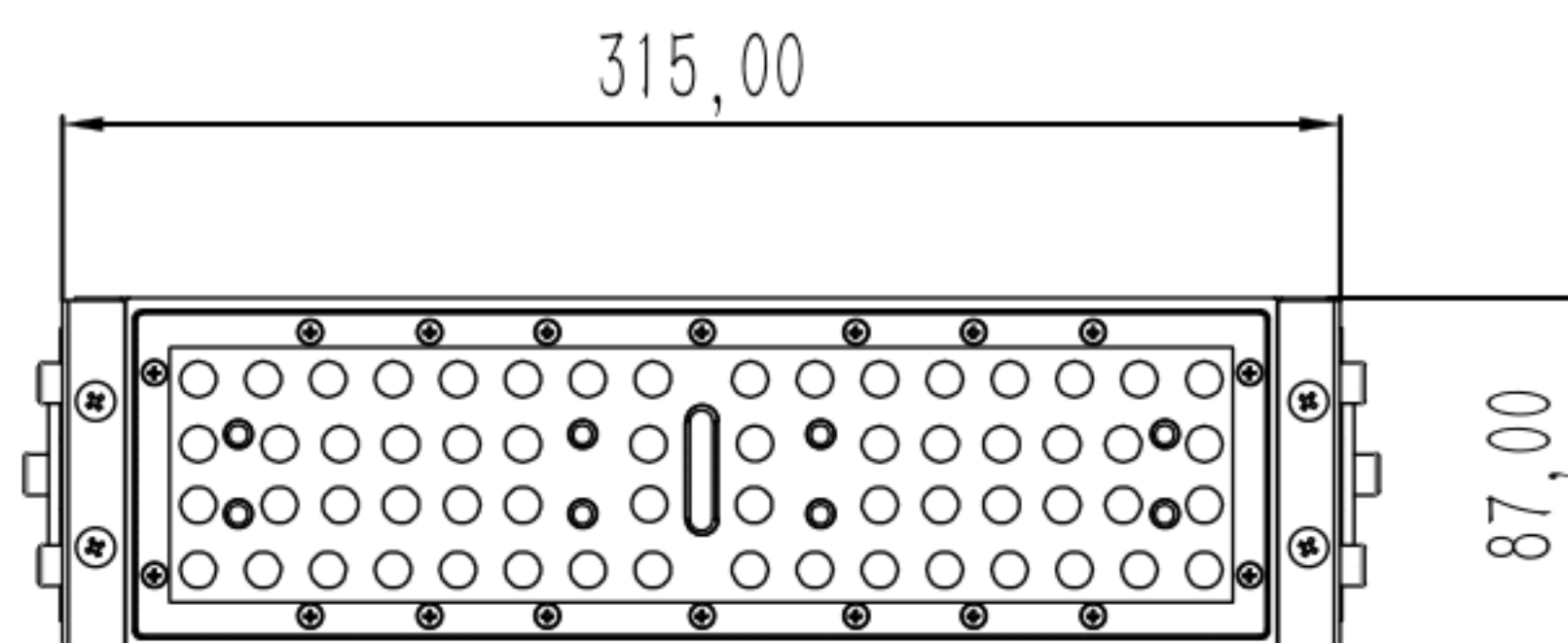
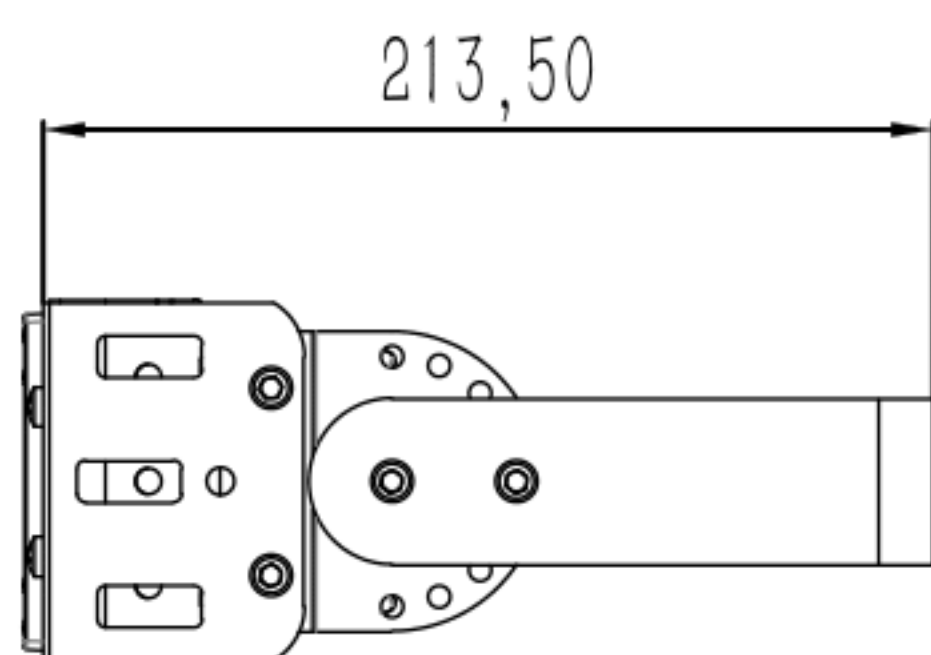
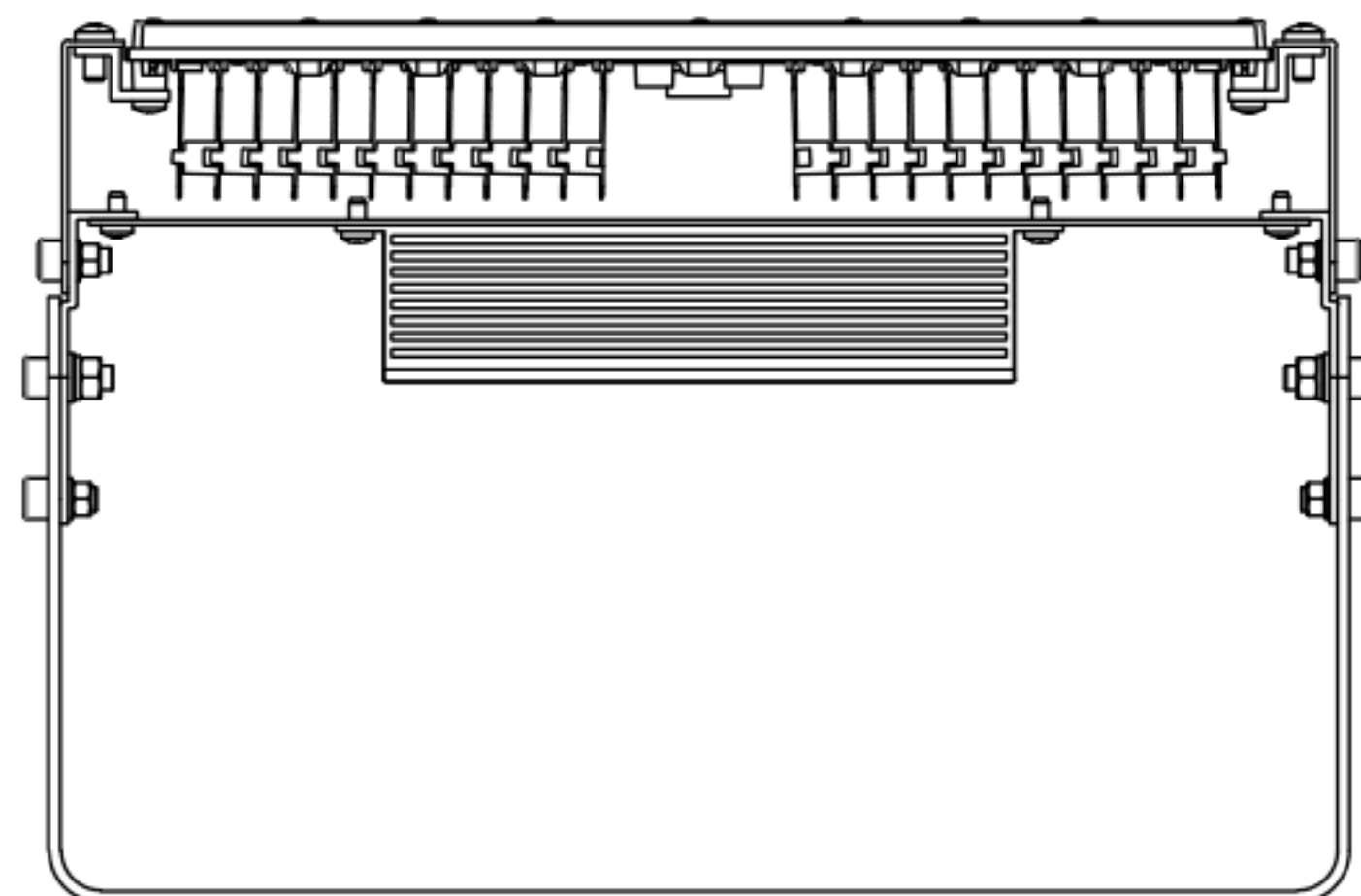


部品詳細



完成図面

单位：(mm)



梱包図

パッケージサイズ：385×140×250(mm)

材質；K=K

個数；1個

重さ；1.86 kg

NW重さ；1.54 kg

